

- F1-F4 Motorskyddsbrytare
- F5-F6 Säkringar
- F9-F10 Säkringar
- K1-K4 Kontaktor
- Tr1-Tr2 Trafo 230/24VAC
- SE1-SE2 Styrenhet Avfrostning
- Exp-SE1-2 Expansionsventilskort
- S2 Givare temperatur Suggas
- S4 Givare temperatur
- P0 Trycktransmitter Lågtryck
- Hr1 Hjälprelä Start
- Mb1-2 Manöverbrytare

KYLPRODUKTER
I KIVIKAB

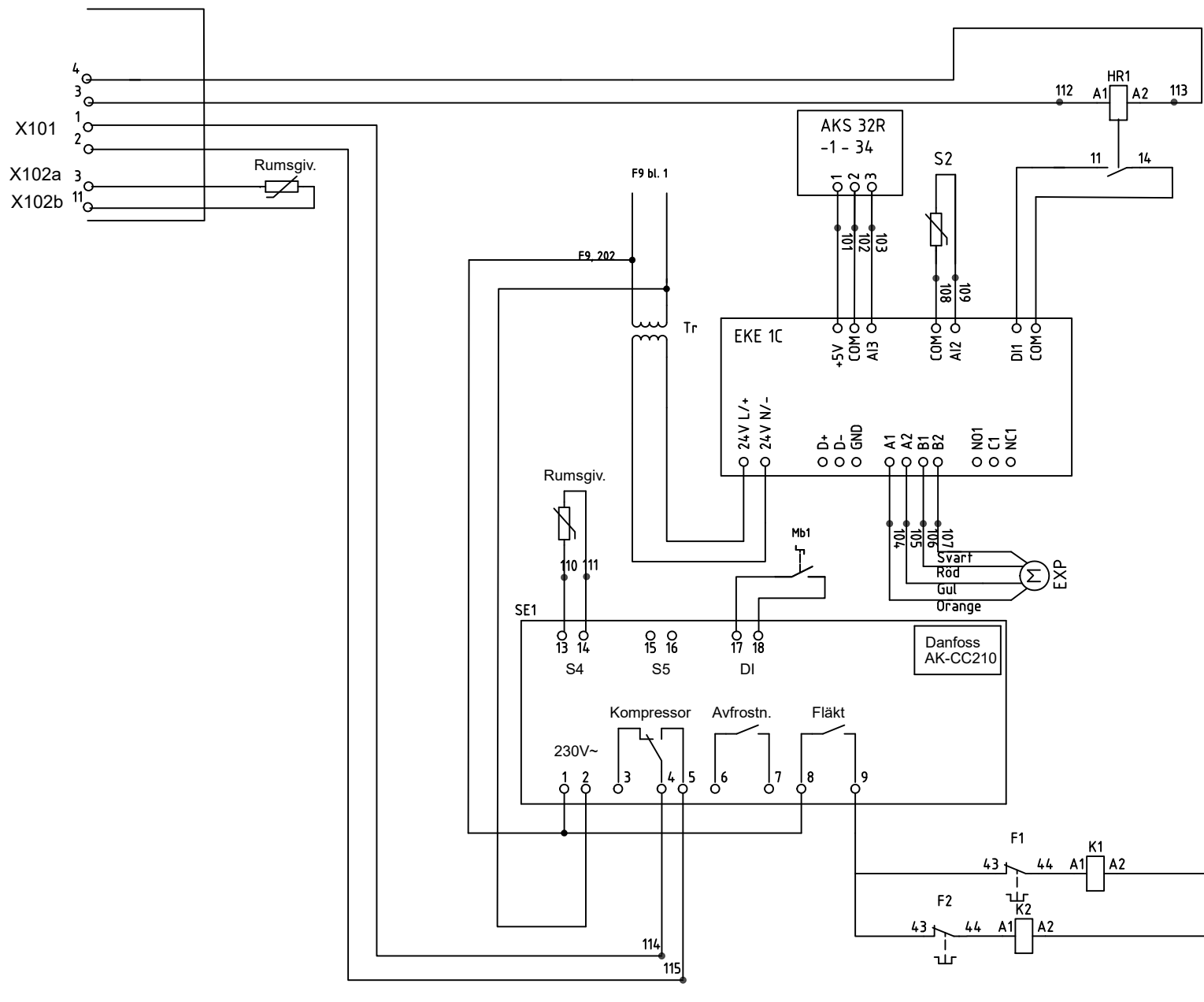
Viby Potatis
Kylaggregat Potatislager
Kraft

ARBETSNUMMER	RITNINGSNUMMER	
.	2021-08-30	
KONSTRUERAD AV	RITAD AV	BLAD
MP	MP	1
DATUM	REV.	FORTS.
2021-08-30	.	2

NR.	ÄNDRING	SIGN.	DATUM
-----	---------	-------	-------

Bitzer
ECOSTAR

KM1



N

Hjälprelä - start

Trafo

Styrenhet - Expansionsventil

Manöverbrytare

Styrenhet - Avfrostning

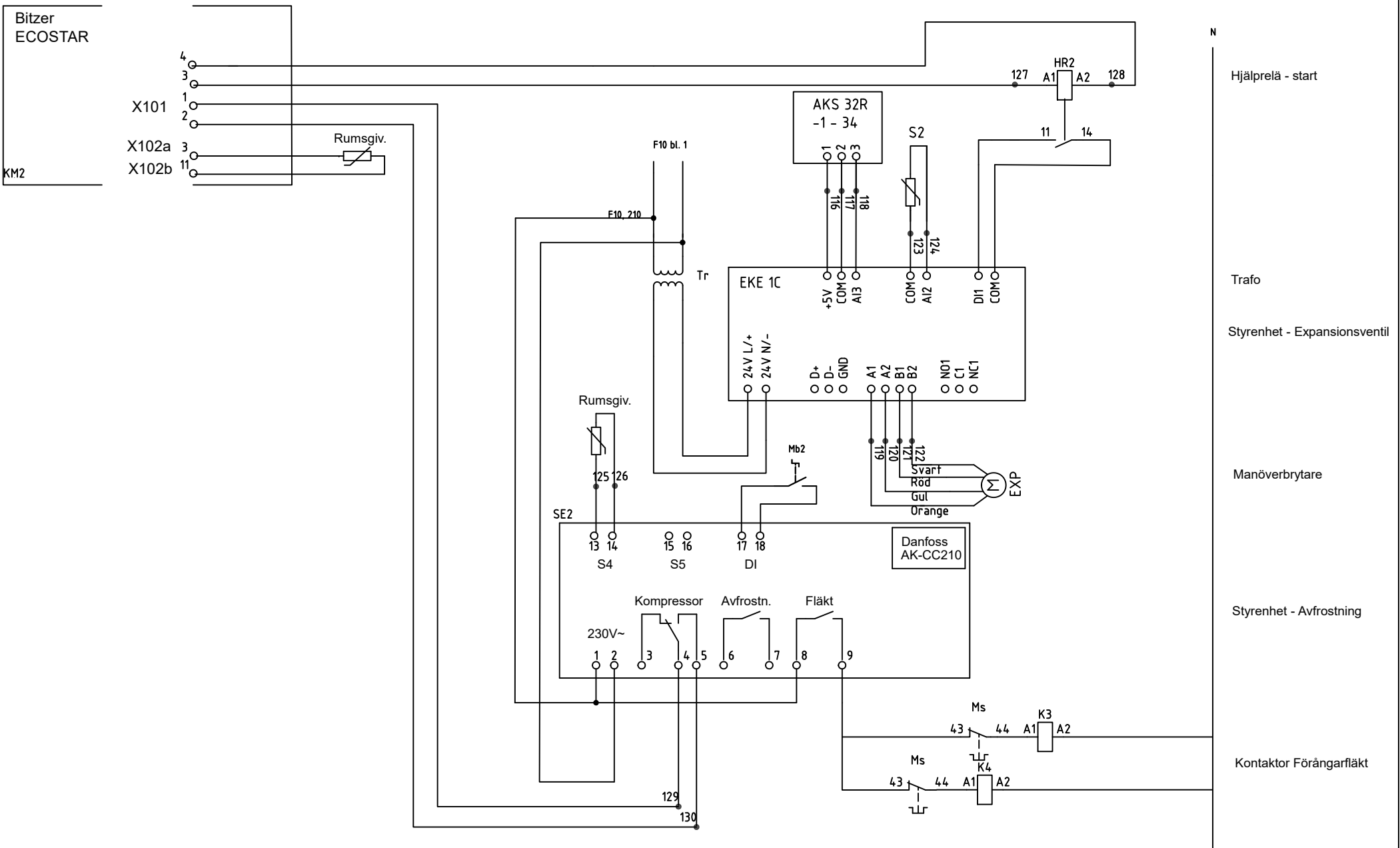
Kontaktor Förångarfäkt

KYLPRODUKTER
I KIVIKAB

Viby Potatis
Kylaggregat Potatislager
Manöver KM-1

ARBETSNUMMER	RITNINGNUMMER	
.	2021-08-30	
KONSTRUERAD AV	RITAD AV	BLAD
MP	MP	2
DATUM	REV.	FORTS.
2021-08-30	.	3

NR.	ÄNDRING	SIGN.	DATUM
-----	---------	-------	-------



- N
- Hjälprelä - start
- Trafo
- Styrenhet - Expansionsventil
- Manöverbrytare
- Styrenhet - Avfrostning
- Kontaktor Förångarfäkt

KYLPRODUKTER
I KIVIKAS

Viby Potatis
Kylaggregat Potatis
Manöver KM-2

ARBETSNUMMER	RITNINGSNUMMER	
.	2021-08-30	
KONSTRUERAD AV	RITAD AV	BLAD
MP	MP	3
DATUM	REV.	FORTS.
2021-08-30	.	3

NR.	ÄNDRING	SIGN.	DATUM
-----	---------	-------	-------